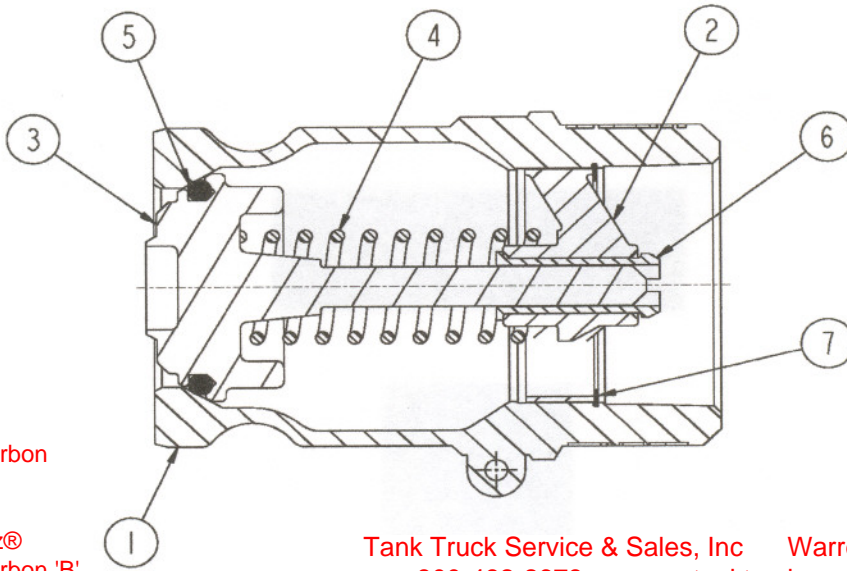


1600 AN SERIES

1-1/2", 2" & 3"

KAMVALOK ADAPTOR



Last Digit
Designation

- 1 = Buna
- 2 = Fluorocarbon
- 3 = Tef/Sil
- 4 = EPDM
- 6 = Chemraz®
- 9 = Fluorocarbon 'B'

Tank Truck Service & Sales, Inc Warren, Michigan
800-482-2678 www.tanktruckservice.com

New One Piece Design Effective 5/2004

KEY	DESCRIPTION	1611AN 1-1/2"	1612AN 1-1/2"	1613AN 1-1/2"	1614AN 1-1/2"	1671AN 1-1/2"	1672AN 1-1/2"	1673AN 1-1/2"	1674AN 1-1/2"	1676AN 1-1/2"
1	ADAPTOR BODY	C-20447-A	C-20447-A	C-20447-A	C-20447-A	C-20447-EW	C-20447-EW	C-20447-EW	C-20447-EW	C-20447-EW
2	BRIDGE	C-20448-M	C-20448-M	C-20448-M	C-20448-M	C-20448-M	C-20448-M	C-20448-M	C-20448-M	C-20448-M
3	POPPET	C-20449-EW	C-20449-EW	C-20449-EW	C-20449-EW	C-20449-EW	C-20449-EW	C-20449-EW	C-20449-EW	C-20449-EW
4	SPRING	H-04903-M	H-04903-M	H-04903-M	H-04903-M	H-04903-M	H-04903-M	H-04903-M	H-04903-M	H-04903-M
5	O-RING	►H-20357-M	►H-20359-M	►H-20574-M	►H-20358-M	►H-20357-M	►H-20359-M	►H-20574-M	►H-20358-M	►H-20690-M
6	BEARING	►H-31106-M	►H-31106-M	►H-31106-M	►H-31106-M	►H-31106-M	►H-31106-M	►H-31106-M	►H-31106-M	►H-31106-M
7	RETAINING RING	►H-31368-M	►H-31368-M	►H-31368-M	►H-31368-M	►H-31368-M	►H-31368-M	►H-31368-M	►H-31368-M	►H-31368-M

KEY	DESCRIPTION	1611AN 2"	1612AN 2"	1613AN 2"	1614AN 2"	1671AN 2"	1672AN 2"	1673AN 2"	1674AN 2"	1676AN 2"
1	ADAPTOR BODY	C-20434-A	C-20434-A	C-20434-A	C-20434-A	C-20434-EW	C-20434-A	C-20434-A	C-20434-A	C-20434-A
2	BRIDGE	C-20435-M	C-20435-M	C-20435-M	C-20435-M	C-20435-M	C-20435-M	C-20435-M	C-20435-M	C-20435-M
3	POPPET	C-20446-EW	C-20446-EW	C-20446-EW	C-20446-EW	C-20446-EW	C-20446-EW	C-20446-EW	C-20446-EW	C-20446-EW
4	SPRING	H-04903-M	H-04903-M	H-04903-M	H-04903-M	H-04903-M	H-04903-M	H-04903-M	H-04903-M	H-04903-M
5	O-RING	►H-20337-M	►H-20339-M	►H-20525-M	►H-20338-M	►H-20337-M	►H-20339-M	►H-20525-M	►H-20338-M	►H-20551-M
6	BEARING	►H-31106-M	►H-31106-M	►H-31106-M	►H-31106-M	►H-31106-M	►H-31106-M	►H-31106-M	►H-31106-M	►H-31106-M
7	RETAINING RING	►H-31143-M	►H-31143-M	►H-31143-M	►H-31143-M	►H-31143-M	►H-31143-M	►H-31143-M	►H-31143-M	►H-31143-M

KEY	DESCRIPTION	1611AN 3"	1612AN 3"	1613AN 3"	1614AN 3"	1671AN 3"	1672AN 3"	1673AN 3"	1674AN 3"	1676AN 3"
1	ADAPTOR BODY	D-20145-A	D-20145-A	D-20145-A	D-20145-A	D-20145-EW	D-20145-EW	D-20145-EW	D-20145-EW	D-20145-EW
2	BRIDGE	C-20453-M	C-20453-M	C-20453-M	C-20453-M	C-20453-M	C-20453-M	C-20453-M	C-20453-M	C-20453-M
3	POPPET	C-20454-A	C-20454-A	C-20454-A	C-20454-A	C-20454-EW	C-20454-EW	C-20454-EW	C-20454-EW	C-20454-EW
4	SPRING	H-04525-M	H-04525-M	H-04525-M	H-04525-M	H-04525-M	H-04525-M	H-04525-M	H-04525-M	H-04525-M
5	O-RING	►H-30666-M	►H-31260-M	►H-31261-M	►H-31261-M	►H-30666-M	►H-31260-M	►H-31261-M	►H-31261-M	►H-31262-M
6	BEARING	►H-31115-M	►H-31115-M	►H-31115-M	►H-31115-M	►H-31115-M	►H-31115-M	►H-31115-M	►H-31115-M	►H-31115-M
7	RETAINING RING	►H-31144-M	►H-31144-M	►H-31144-M	►H-31144-M	►H-31144-M	►H-31144-M	►H-31144-M	►H-31144-M	►H-31144-M

►Parts included in repair kits.